

PLANTA ELÉTRICO - INSTALAÇÃO DE AR CONDICIONADO
ESC.: 1:100

QUADRO DE CARGAS

| QGBT - DT 80A | | | | | | | | | | |
|---------------|--------------------|---------|----------|---------|-----------|------|--------------|-------------------|---------------------|--------------------|
| Cir. | Descrição | Pot.(w) | Pot.(va) | Demanda | Fat. Pot. | Fase | Proteção (A) | Condu. fase (mm²) | Condu. neutro (mm²) | Condu. terra (mm²) |
| 01 | QGBT - QDC-01 a 04 | 17600 | 10560 | 60% | 1 | R | 50 | 16 | 16 | 16 |
| 02 | QGBT - QDC-05 a 07 | 13200 | 7920 | 60% | 1 | S | 45 | 16 | 16 | 16 |
| 03 | QGBT - QDC-08 a 10 | 13200 | 7920 | 60% | 1 | S | 45 | 16 | 16 | 16 |
| 04 | QGBT - QDC-11 a 13 | 13200 | 7920 | 60% | 1 | T | 45 | 16 | 16 | 16 |
| 05 | QGBT - QDC-14 a 15 | 8800 | 5280 | 60% | 1 | R | 30 | 16 | 16 | 16 |
| 5b | QGBT - QDC-16 a 18 | 11580 | 6948 | 60% | 1 | T | 40 | 16 | 16 | 16 |

| QDC-01 | | | | | | | | | | |
|--------|----------------------------|---------|----------|---------|-----------|-------|--------------|-------------------|---------------------|--------------------|
| Cir. | Descrição | Pot.(w) | Pot.(va) | Demanda | Fat. Pot. | Fases | Proteção (A) | Condu. fase (mm²) | Condu. neutro (mm²) | Condu. terra (mm²) |
| 06 | Ar condicionado 24000 BTUs | 2800 | 2800 | 100% | 1 | R | 20 | 4 | 4 | 4 |
| 07 | Ar condicionado 12000 BTUs | 1600 | 1600 | 100% | 1 | R | 15 | 4 | 4 | 4 |

| QDC-02 | | | | | | | | | | |
|--------|----------------------------|---------|----------|---------|-----------|-------|--------------|-------------------|---------------------|--------------------|
| Cir. | Descrição | Pot.(w) | Pot.(va) | Demanda | Fat. Pot. | Fases | Proteção (A) | Condu. fase (mm²) | Condu. neutro (mm²) | Condu. terra (mm²) |
| 08 | Ar condicionado 24000 BTUs | 2800 | 2800 | 100% | 1 | R | 20 | 4 | 4 | 4 |
| 09 | Ar condicionado 12000 BTUs | 1600 | 1600 | 100% | 1 | R | 15 | 4 | 4 | 4 |

| QDC-03 | | | | | | | | | | |
|--------|----------------------------|---------|----------|---------|-----------|-------|--------------|-------------------|---------------------|--------------------|
| Cir. | Descrição | Pot.(w) | Pot.(va) | Demanda | Fat. Pot. | Fases | Proteção (A) | Condu. fase (mm²) | Condu. neutro (mm²) | Condu. terra (mm²) |
| 10 | Ar condicionado 24000 BTUs | 2800 | 2800 | 100% | 1 | R | 20 | 4 | 4 | 4 |
| 11 | Ar condicionado 12000 BTUs | 1600 | 1600 | 100% | 1 | R | 15 | 4 | 4 | 4 |

| QDC-04 | | | | | | | | | | |
|--------|----------------------------|---------|----------|---------|-----------|-------|--------------|-------------------|---------------------|--------------------|
| Cir. | Descrição | Pot.(w) | Pot.(va) | Demanda | Fat. Pot. | Fases | Proteção (A) | Condu. fase (mm²) | Condu. neutro (mm²) | Condu. terra (mm²) |
| 12 | Ar condicionado 24000 BTUs | 2800 | 2800 | 100% | 1 | R | 20 | 4 | 4 | 4 |
| 13 | Ar condicionado 12000 BTUs | 1600 | 1600 | 100% | 1 | R | 15 | 4 | 4 | 4 |

| QDC-05 | | | | | | | | | | |
|--------|----------------------------|---------|----------|---------|-----------|-------|--------------|-------------------|---------------------|--------------------|
| Cir. | Descrição | Pot.(w) | Pot.(va) | Demanda | Fat. Pot. | Fases | Proteção (A) | Condu. fase (mm²) | Condu. neutro (mm²) | Condu. terra (mm²) |
| 14 | Ar condicionado 24000 BTUs | 2800 | 2800 | 100% | 1 | S | 20 | 4 | 4 | 4 |
| 15 | Ar condicionado 12000 BTUs | 1600 | 1600 | 100% | 1 | S | 15 | 4 | 4 | 4 |

| QDC-06 | | | | | | | | | | |
|--------|----------------------------|---------|----------|---------|-----------|-------|--------------|-------------------|---------------------|--------------------|
| Cir. | Descrição | Pot.(w) | Pot.(va) | Demanda | Fat. Pot. | Fases | Proteção (A) | Condu. fase (mm²) | Condu. neutro (mm²) | Condu. terra (mm²) |
| 16 | Ar condicionado 24000 BTUs | 2800 | 2800 | 100% | 1 | S | 20 | 4 | 4 | 4 |
| 17 | Ar condicionado 12000 BTUs | 1600 | 1600 | 100% | 1 | S | 15 | 4 | 4 | 4 |

| QDC-07 | | | | | | | | | | |
|--------|----------------------------|---------|----------|---------|-----------|-------|--------------|-------------------|---------------------|--------------------|
| Cir. | Descrição | Pot.(w) | Pot.(va) | Demanda | Fat. Pot. | Fases | Proteção (A) | Condu. fase (mm²) | Condu. neutro (mm²) | Condu. terra (mm²) |
| 18 | Ar condicionado 24000 BTUs | 2800 | 2800 | 100% | 1 | S | 20 | 4 | 4 | 4 |
| 19 | Ar condicionado 12000 BTUs | 1600 | 1600 | 100% | 1 | S | 15 | 4 | 4 | 4 |

| QDC-08 | | | | | | | | | | |
|--------|----------------------------|---------|----------|---------|-----------|-------|--------------|-------------------|---------------------|--------------------|
| Cir. | Descrição | Pot.(w) | Pot.(va) | Demanda | Fat. Pot. | Fases | Proteção (A) | Condu. fase (mm²) | Condu. neutro (mm²) | Condu. terra (mm²) |
| 20 | Ar condicionado 24000 BTUs | 2800 | 2800 | 100% | 1 | S | 20 | 4 | 4 | 4 |
| 21 | Ar condicionado 12000 BTUs | 1600 | 1600 | 100% | 1 | S | 15 | 4 | 4 | 4 |

| QDC-09 | | | | | | | | | | |
|--------|----------------------------|---------|----------|---------|-----------|-------|--------------|-------------------|---------------------|--------------------|
| Cir. | Descrição | Pot.(w) | Pot.(va) | Demanda | Fat. Pot. | Fases | Proteção (A) | Condu. fase (mm²) | Condu. neutro (mm²) | Condu. terra (mm²) |
| 22 | Ar condicionado 24000 BTUs | 2800 | 2800 | 100% | 1 | S | 20 | 4 | 4 | 4 |
| 23 | Ar condicionado 12000 BTUs | 1600 | 1600 | 100% | 1 | S | 15 | 4 | 4 | 4 |

| QDC-10 | | | | | | | | | | |
|--------|----------------------------|---------|----------|---------|-----------|-------|--------------|-------------------|---------------------|--------------------|
| Cir. | Descrição | Pot.(w) | Pot.(va) | Demanda | Fat. Pot. | Fases | Proteção (A) | Condu. fase (mm²) | Condu. neutro (mm²) | Condu. terra (mm²) |
| 24 | Ar condicionado 24000 BTUs | 2800 | 2800 | 100% | 1 | S | 20 | 4 | 4 | 4 |
| 25 | Ar condicionado 12000 BTUs | 1600 | 1600 | 100% | 1 | S | 15 | 4 | 4 | 4 |

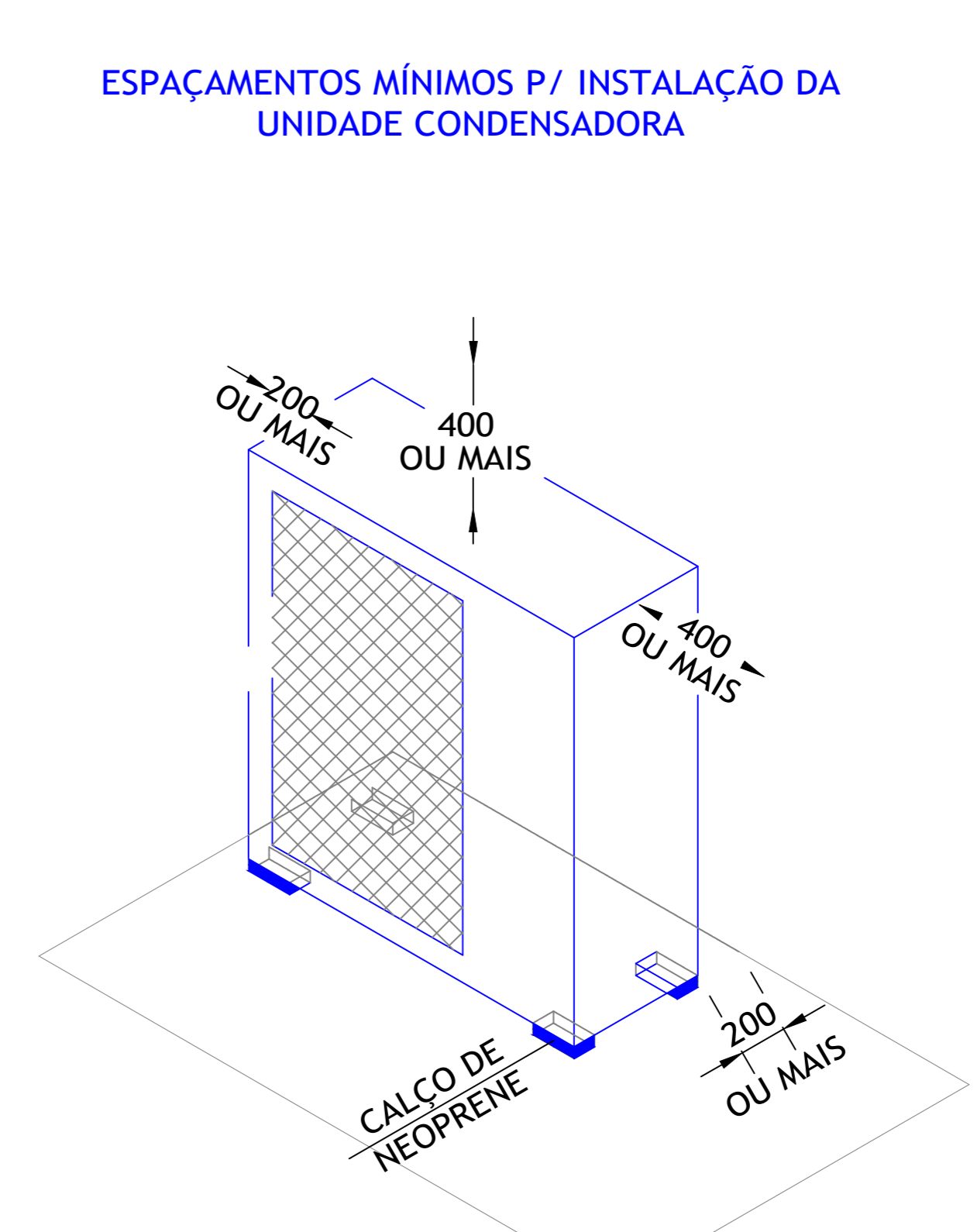
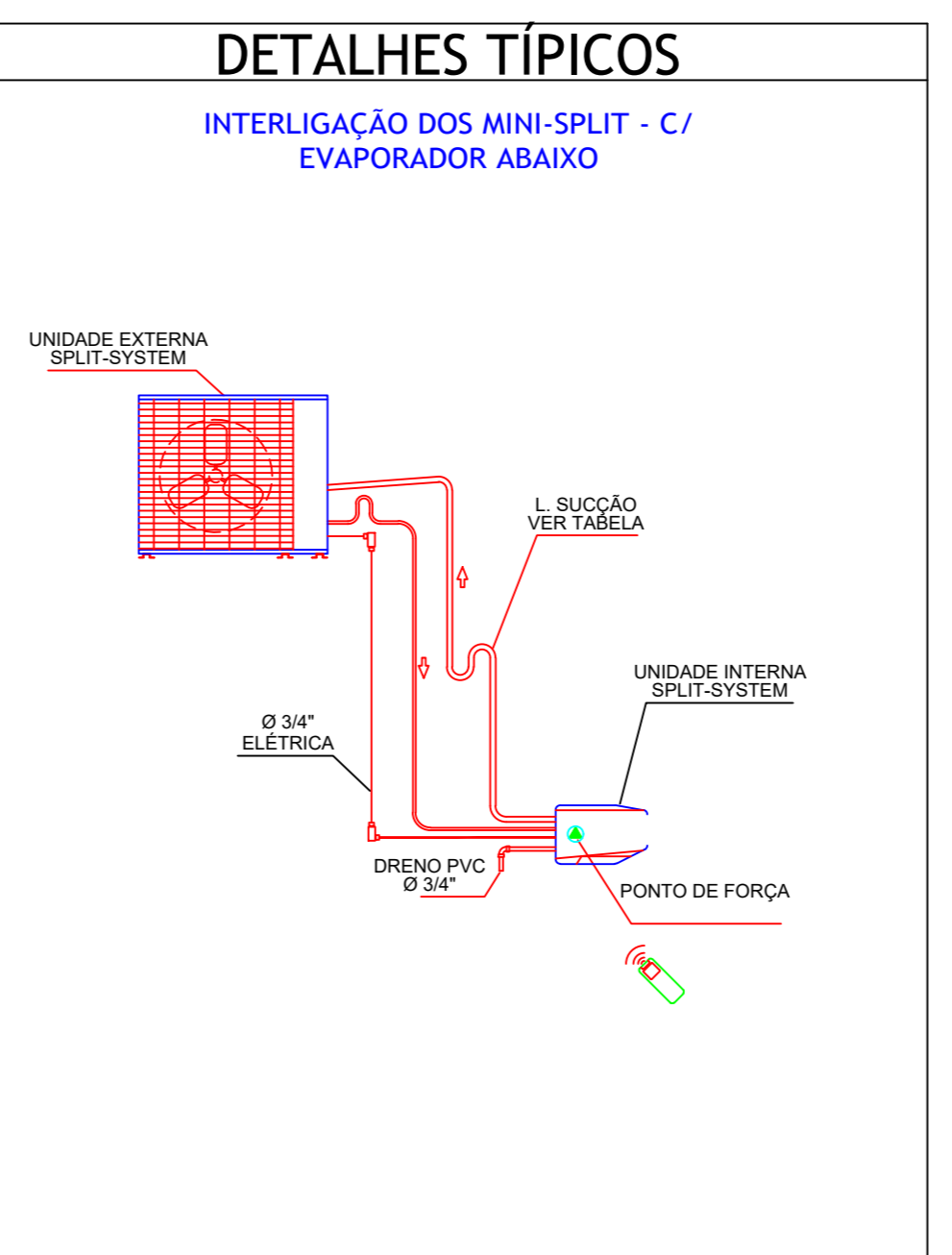
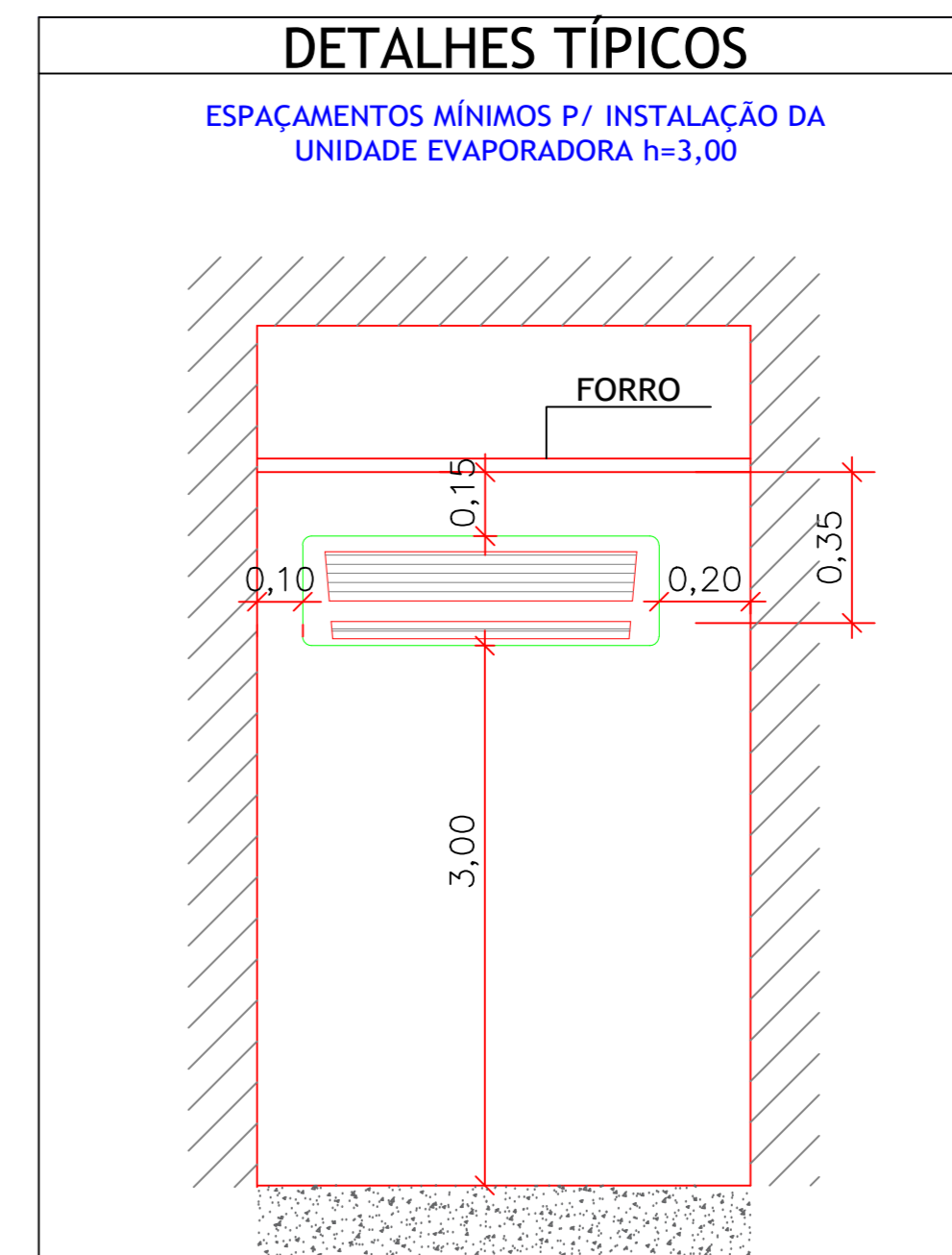
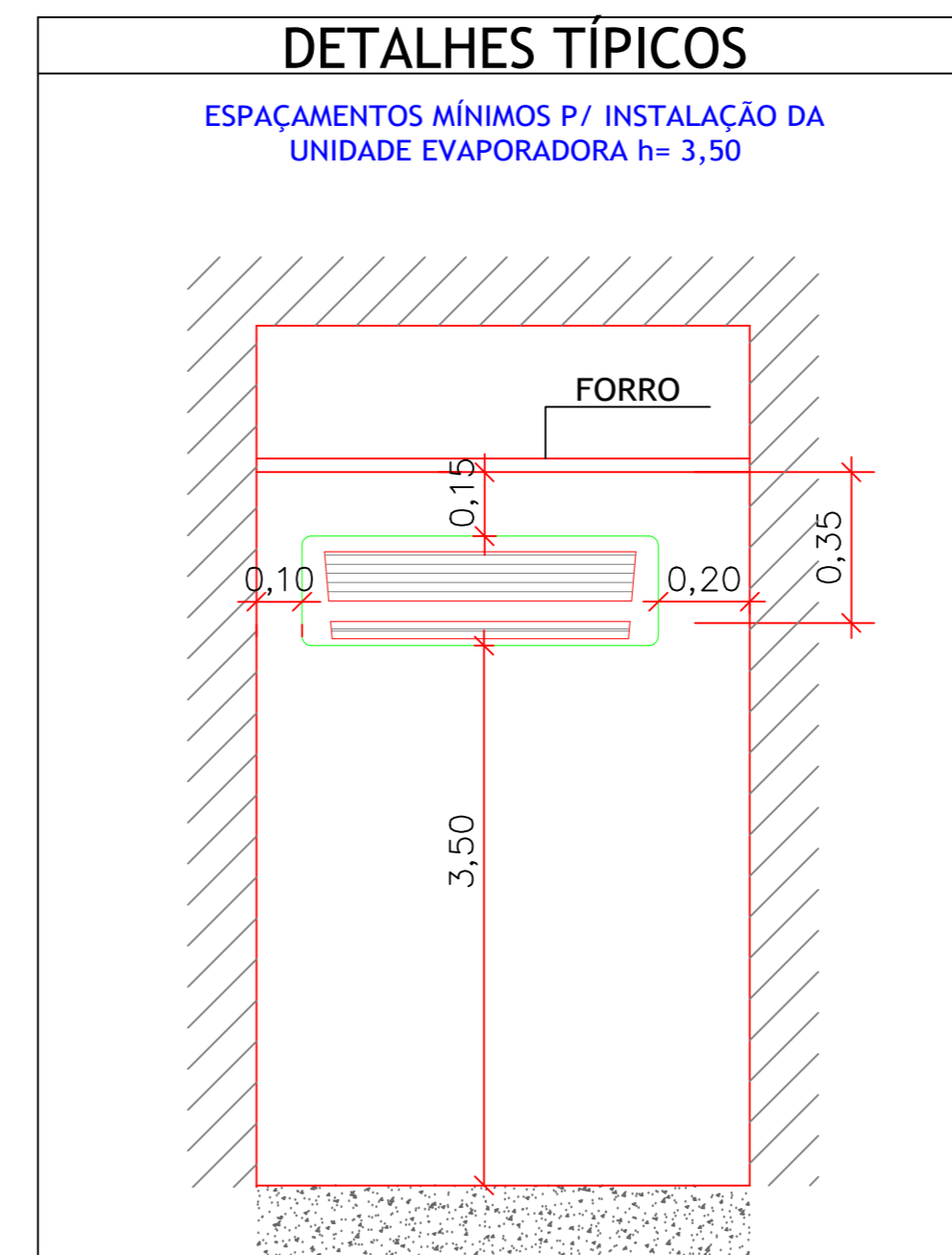
| QDC-11 | | | | | | | | | | |
|--------|----------------------------|---------|----------|---------|-----------|-------|--------------|-------------------|---------------------|--------------------|
| Cir. | Descrição | Pot.(w) | Pot.(va) | Demanda | Fat. Pot. | Fases | Proteção (A) | Condu. fase (mm²) | Condu. neutro (mm²) | Condu. terra (mm²) |
| 26 | Ar condicionado 24000 BTUs | 2800 | 2800 | 100% | 1 | T | 20 | 4 | 4 | 4 |
| 27 | Ar condicionado 12000 BTUs | 1600 | 1600 | 100% | 1 | T | 15 | 4 | 4 | 4 |

| QDC-12 | | | | | | | | | | |
|--------|----------------------------|---------|----------|---------|-----------|-------|--------------|-------------------|---------------------|--------------------|
| Cir. | Descrição | Pot.(w) | Pot.(va) | Demanda | Fat. Pot. | Fases | Proteção (A) | Condu. fase (mm²) | Condu. neutro (mm²) | Condu. terra (mm²) |
| 28 | Ar condicionado 24000 BTUs | 2800 | 2800 | 100% | 1 | T | 20 | 4 | 4 | 4 |
| 29 | Ar condicionado 12000 BTUs | 1600 | 1600 | 100% | 1 | T | 15 | 4 | 4 | 4 |

| QDC-13 | | | | | | | | | | |
|--------|----------------------------|---------|----------|---------|-----------|-------|--------------|-------------------|---------------------|--------------------|
| Cir. | Descrição | Pot.(w) | Pot.(va) | Demanda | Fat. Pot. | Fases | Proteção (A) | Condu. fase (mm²) | Condu. neutro (mm²) | Condu. terra (mm²) |
| 30 | Ar condicionado 24000 BTUs | 2800 | 2800 | 100% | 1 | T | 20 | 4 | 4 | 4 |
| 31 | Ar condicionado 12000 BTUs | 1600 | 1600 | 100% | 1 | T | 15 | 4 | 4 | 4 |

| QDC-14 | | | | | | | | | | |
|--------|----------------------------|---------|----------|---------|-----------|-------|--------------|-------------------|---------------------|--------------------|
| Cir. | Descrição | Pot.(w) | Pot.(va) | Demanda | Fat. Pot. | Fases | Proteção (A) | Condu. fase (mm²) | Condu. neutro (mm²) | Condu. terra (mm²) |
| 32 | Ar condicionado 24000 BTUs | 2800 | 2800 | 100% | 1 | T | 20 | 4 | 4 | 4 |
| 33 | Ar condicionado 12000 BTUs | 1600 | 1600 | 100% | 1 | T | 15 | 4 | 4 | 4 |

| QDC-15 | | | | | | | | | | |
|--------|----------------------------|---------|----------|---------|-----------|-------|--------------|-------------------|---------------------|--------------------|
| Cir. | Descrição | Pot.(w) | Pot.(va) | Demanda | Fat. Pot. | Fases | Proteção (A) | Condu. fase (mm²) | Condu. neutro (mm²) | Condu. terra (mm²) |
| 34 | Ar condicionado 24000 BTUs | 2800 | 2800 | 100% | 1 | T | 20 | 4 | 4 | 4 |
| 35 | Ar condicionado 12000 BTUs | 1600 | 1600 | 100% | 1 | T | 15 | 4 | 4 | 4 |



Uni RV
Universidade de Rio Verde

OBRA: REFORMA DO BLOCO IV
PROP: UNIRV - UNIVERSIDADE DE RIO VERDE
PROJETO: PROJETO ELÉTRICO

ENDEREÇO: Fazenda Fontes do Saber, Campus Universitário CEP 75901-970 - Rio Verde - GO

SITUAÇÃO: SEM ESCALA
DATA: JULHO/2019

| | |
|------------|--------------|
| ÁREAS | M² |
| TERRENO | 2.807.200,00 |
| CONSTRUIDA | 2.496,36 |

PROPRIETÁRIO: UNIRV - UNIVERSIDADE DE RIO VERDE
PROJETO E ART: BACUS DE OLIVEIRA NAIMRE ENG. CIVIL CREA 69720-GO
ESCALA: INDICADAS
FOLHA: 1/2

CONTÉM: Instalação Elétrica para aparelhos de ar condicionado.
APROVAÇÃO: